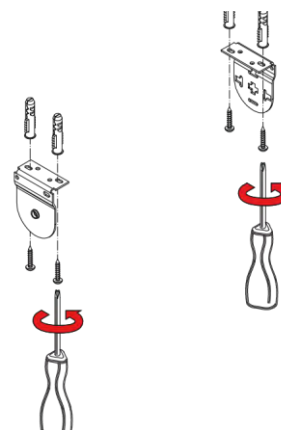
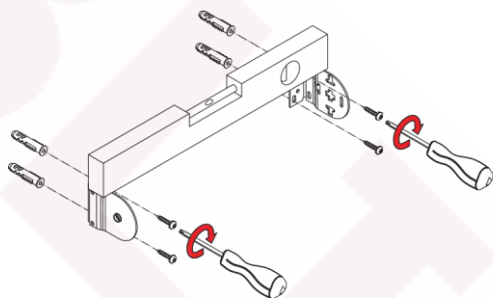
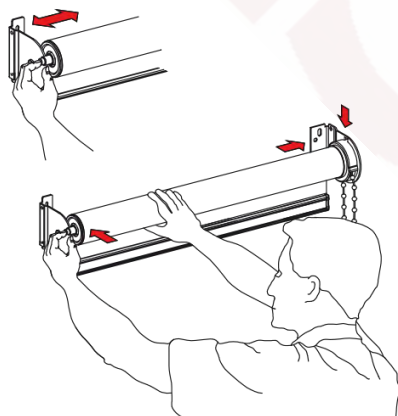


HOE TE MONTEREN - AANWIJZING**Tips**

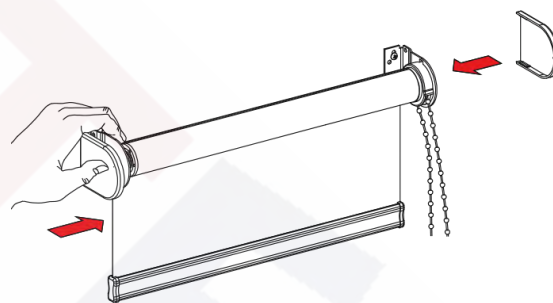
- De onderdelen die u nodig heeft om de rolgordijnen te monteren zitten bij de zending.
- De vastgeschroefde montagehandvatten moeten zich op dezelfde hoogte en in dezelfde lijn bevinden.



1. Boor gaten voor de montageplugs en schroef vervolgens de haken vast in de muur / het plafond met de bijgevoegde schroeven.



2. Maak de as van het rolgordijn vast aan de haken.



3. Breng de afschermingen aan op de mechanismen (aan weerszijden van het rolgordijn).

