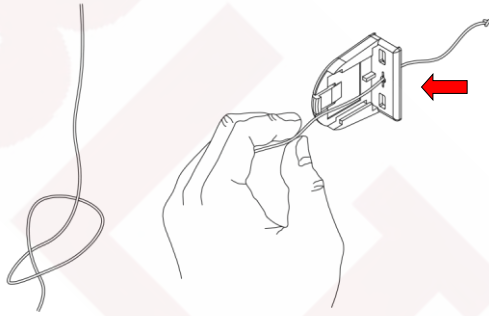


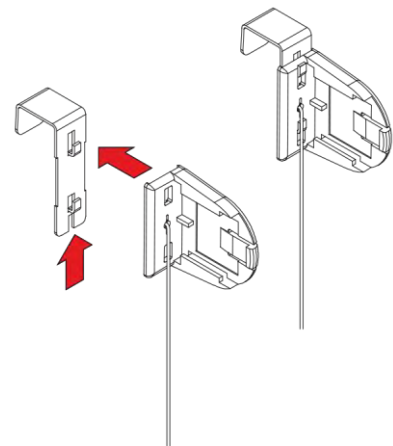
HOE TE MONTEREN - AANWIJZING

Tips

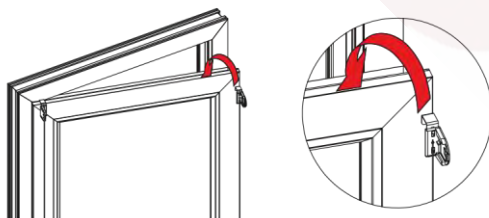
- De onderdelen die u nodig heeft om de rolgordijnen te monteren zitten bij de zending.
- Montage is niet mogelijk in geval van vensters die niet kunnen worden geopend, vensters met ventilatie of vensters met handvat bovenaan de vleugel.



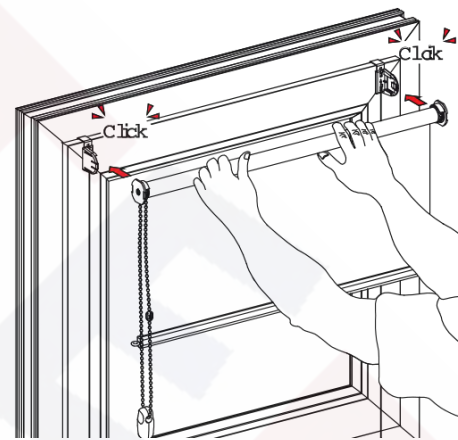
1. Trek de geleidingsstreng door de opening in de ligger van het rolgordijn, en aan het einde van de streng maakt u een knoopje.



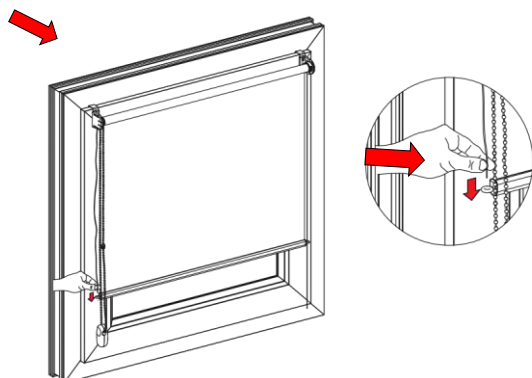
2. Maak de haken vast aan het rolgordijnmechanisme (aan weerszijden).



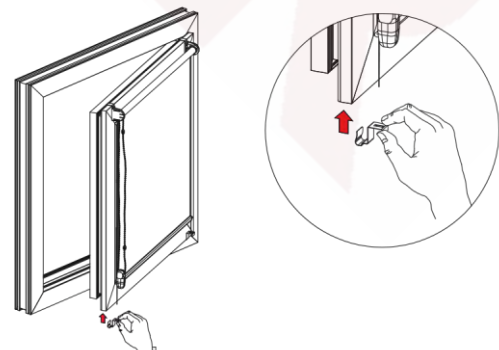
3. Breng de haken van het rolgordijn aan het vensterraam aan.



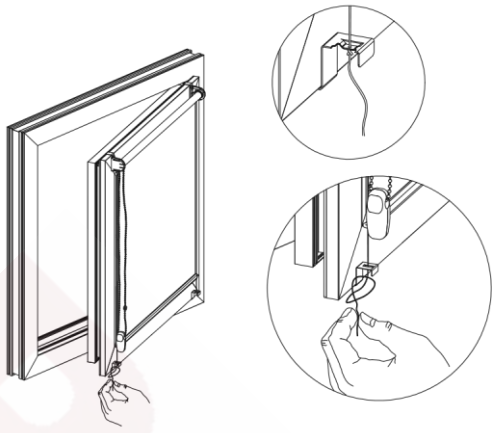
4. Maak het rolgordijn vast aan de haken.



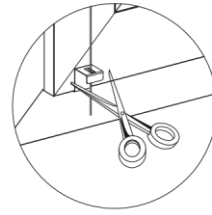
5. Trek de streng via de handvatten van de balk onderaan.



6. Bevestig de clip onderaan de venstervleugel en trek de streng via de handvatten van de balk en de clip.



7. Schuif de contra-bussen op de gespannen streng en schroef de schroef in de bus aan.



8. Overtollige streng wegsnijden

