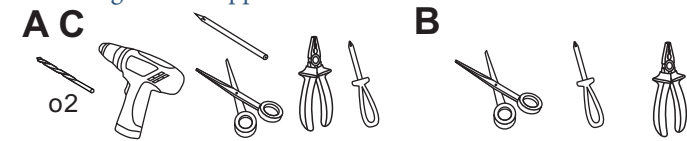


### Vereiste gereedschappen



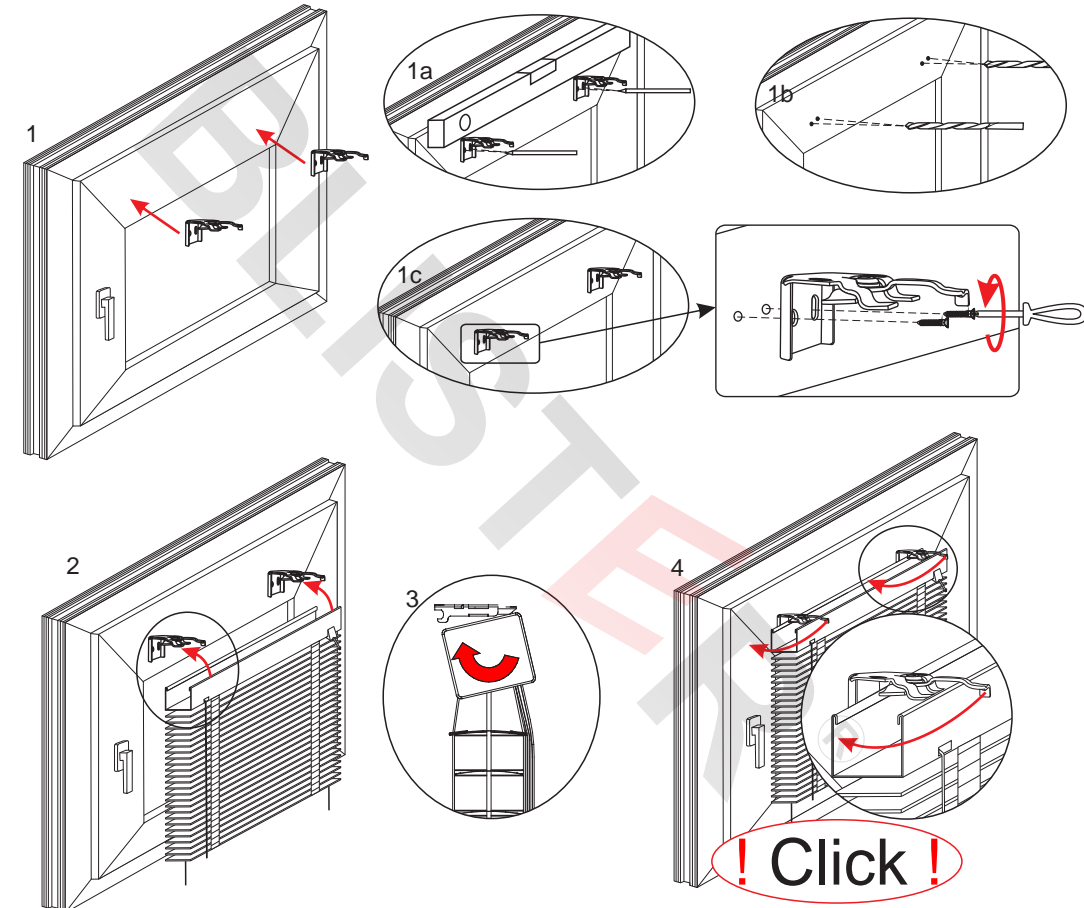
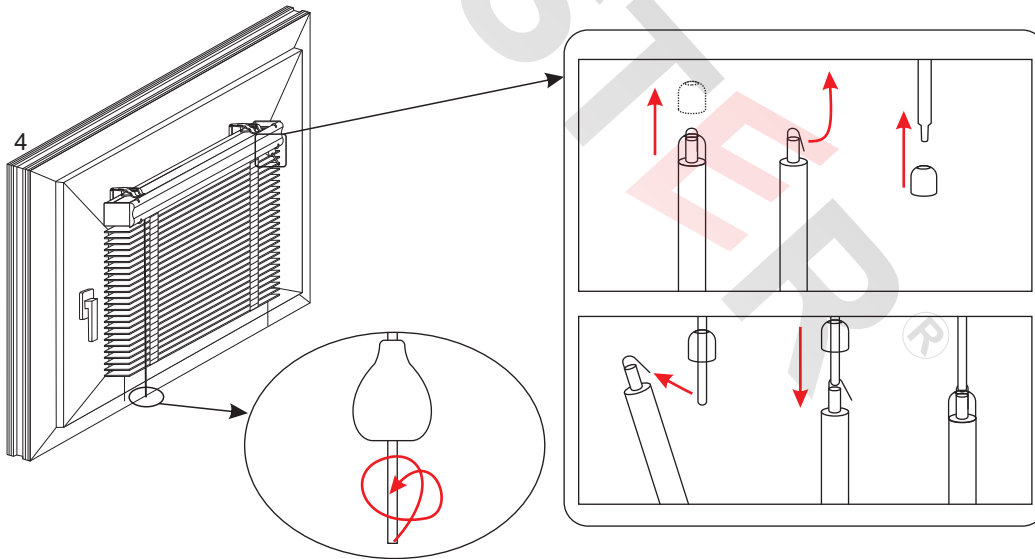
### Onderdelenlijst



**Drag zorg voor de veiligheid!**  
 Verstrengelde of verkeerd gebruikte touwen en kettingen aan het product kunnen een gevaar vormen voor kinderen

### HOE TE MONTEREN

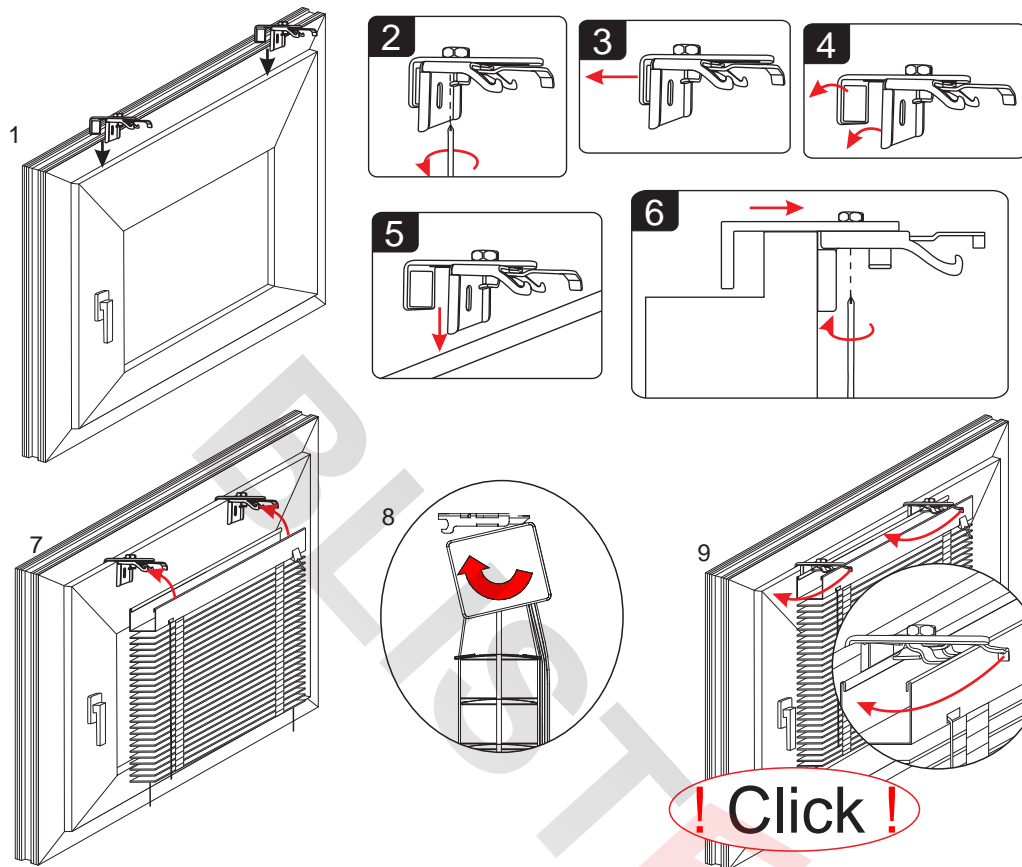
#### A - invasieve montage aan de venstervleugel



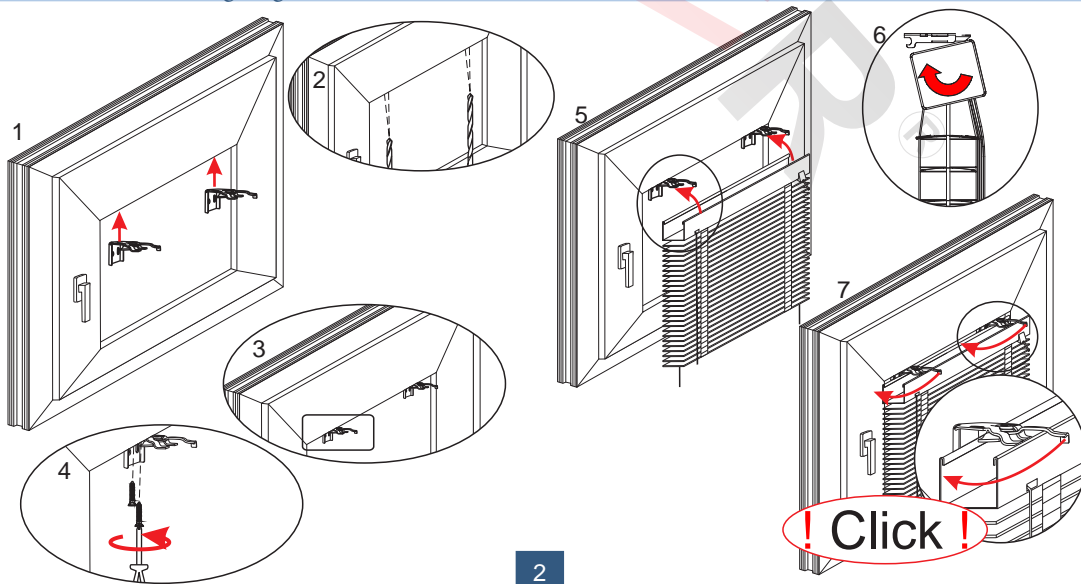
#### Opmerking:

Ga voor het vastschroeven van de haken na of deze niet botsen met de mechanismen in de geul bovenaan de jaloezie.

## B - niet-invasieve montage aan de venstervleugel

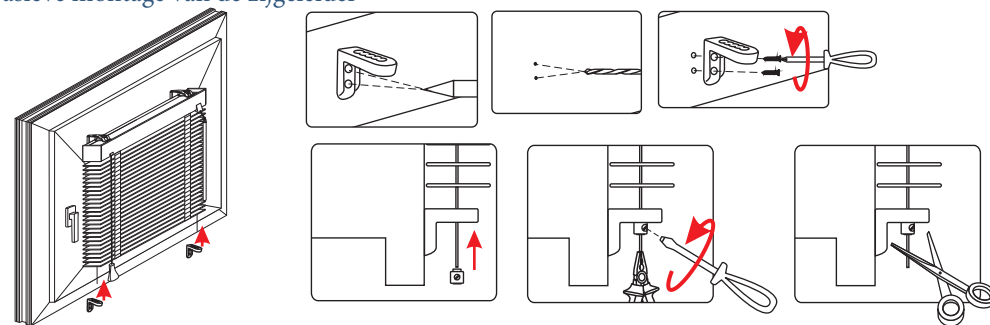


## C - invasive montage tegen de ruit aan

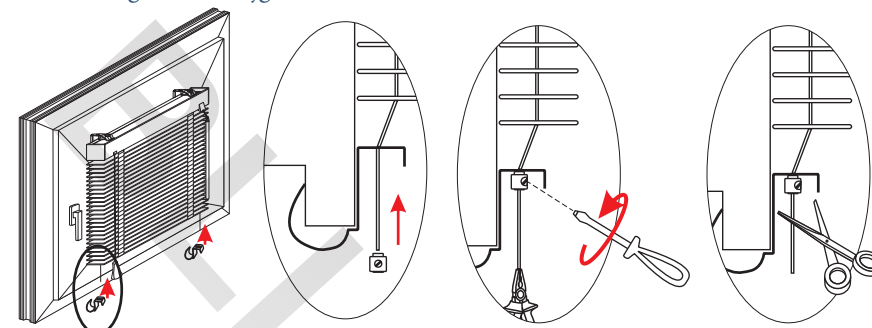


## Bijkomende optie

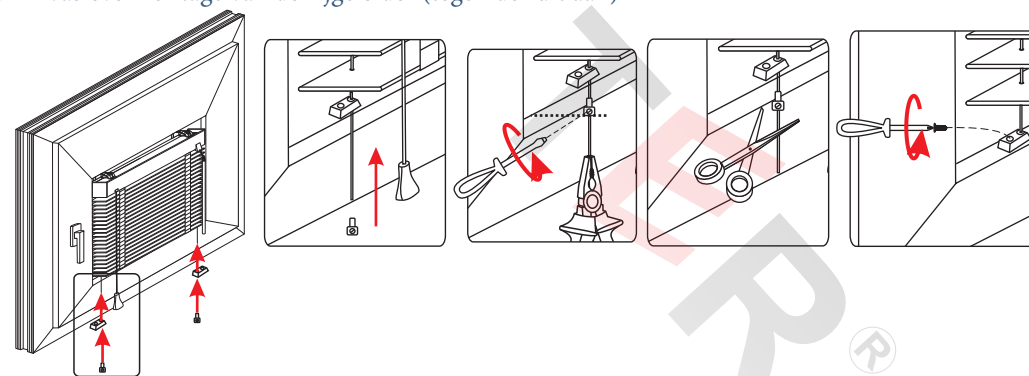
### A - invasive montage van de zijgeleider



### B - niet-invasieve montage van de zijgeleider



### C - invasive montage van de zijgeleider (tegen de ruit aan)



### D - montage van de vangmuil onderaan

