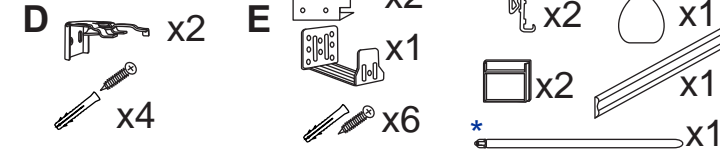


Vereiste gereedschappen



Onderdelenlijst

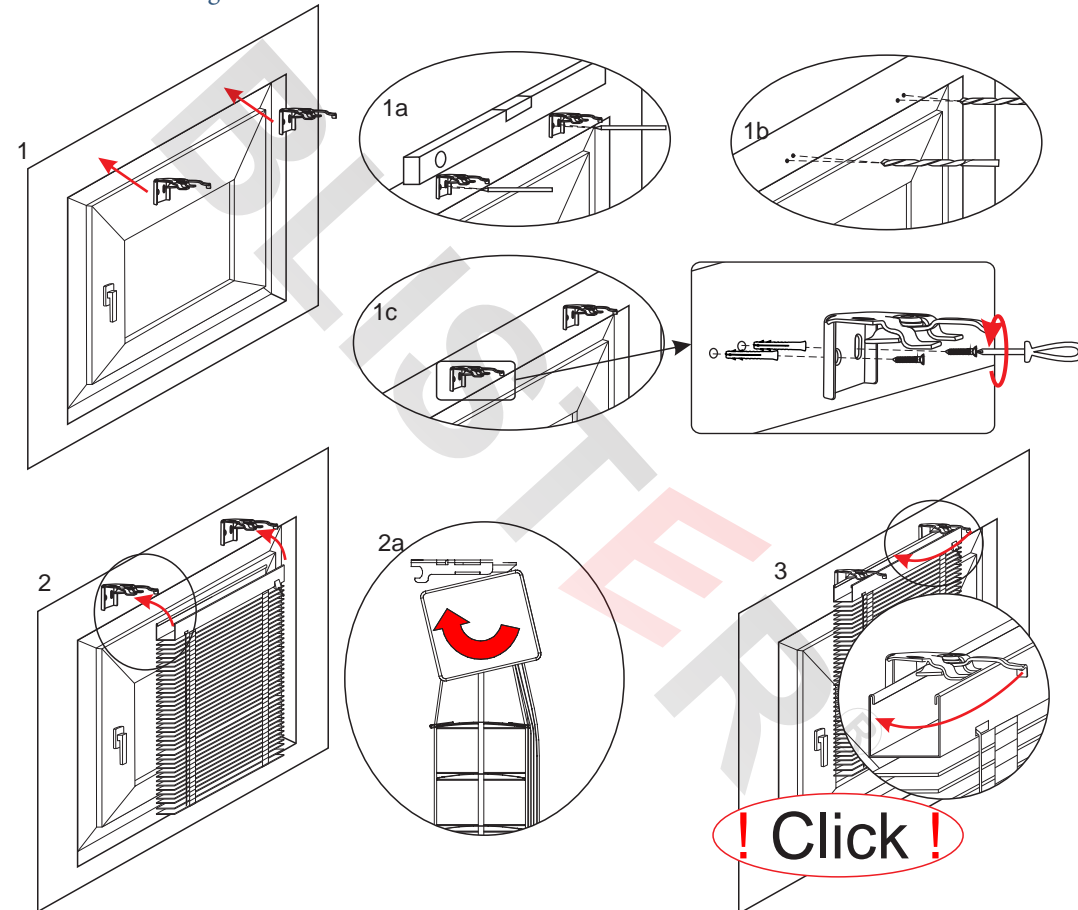
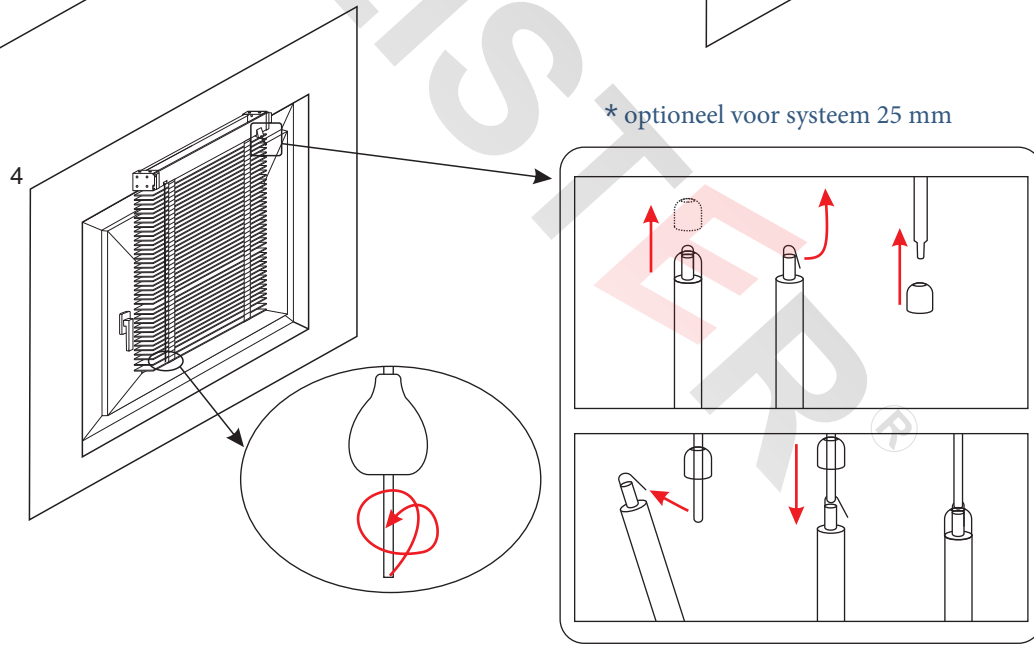


Draag zorg voor de veiligheid!
Verstregelde of verkeerd gebruikte touwen en kettingen aan het product kunnen een gevaar vormen voor kinderen

HOE TE MONTEREN

D - invasieve montage: aan de muur

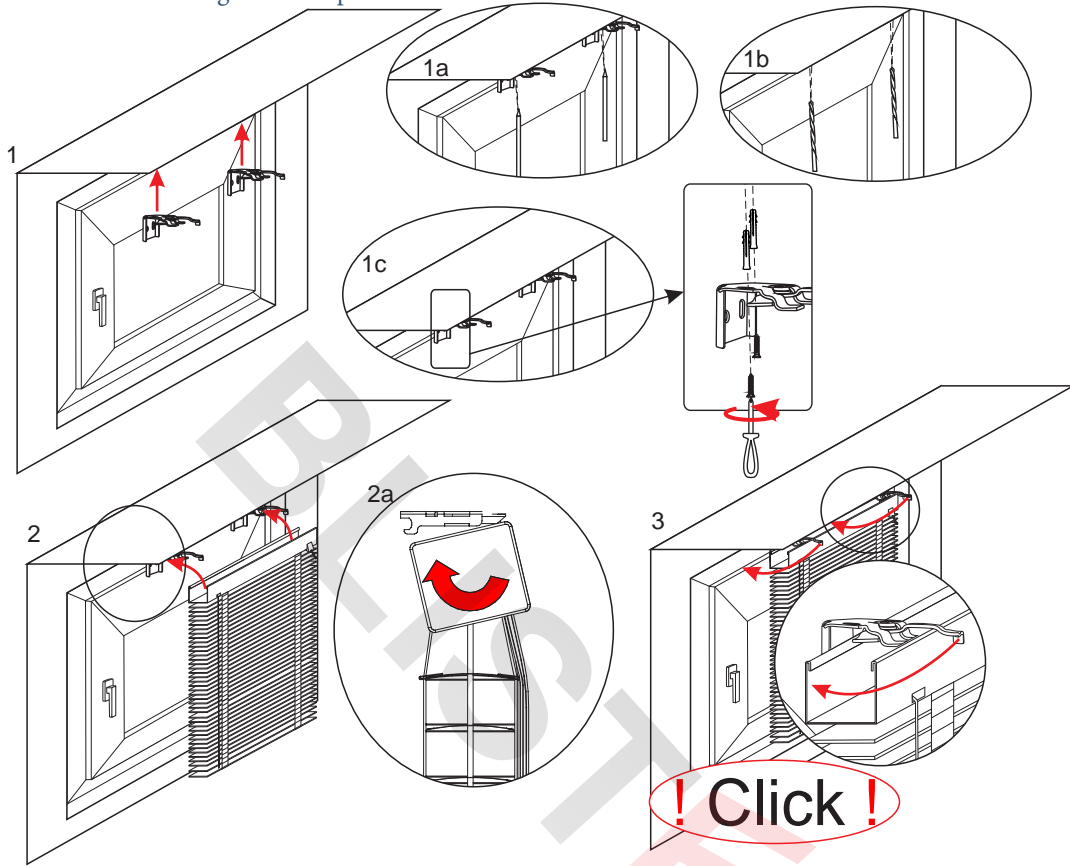
* optioneel voor systeem 25 mm



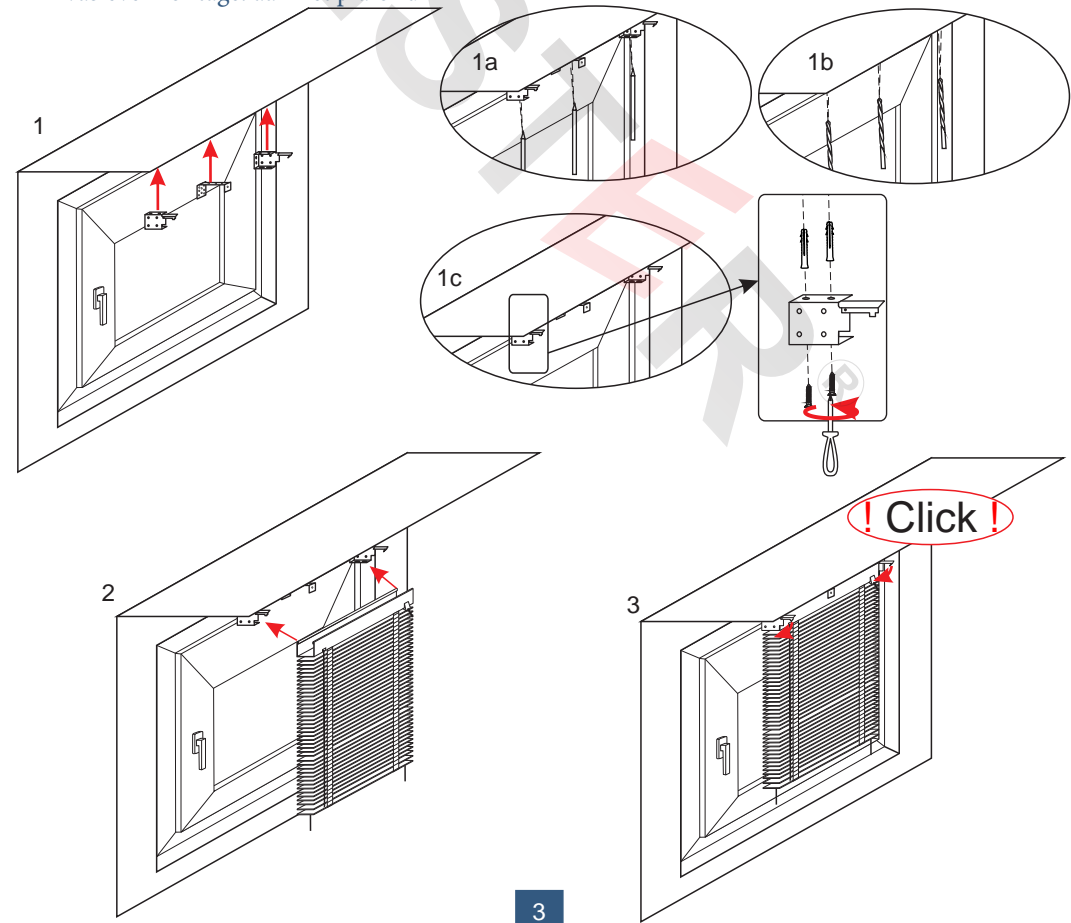
Opmerking:

Ga voor het vastschroeven van de haken na of deze niet botsen met de mechanismen in de geul bovenaan de jaloezie.

D - invasieve montage: aan het plafond



E - invasieve montage: aan het plafond



E - invasieve montage: aan de muur

